

Wilo-Star E 25/2



Содержание

- 1 Общие положения
- 2 Безопасность
- 3 Транспортировка и хранение
- 4 Описание изделия и комплектующих
- 5 Установка/ Монтаж
- 6 Ввод в эксплуатацию
- 7 Обслуживание
- 8 Неисправности, причины и способы устранения

1 Общая информация

Монтаж и ввод в эксплуатацию насоса должны выполняться только квалифицированным персоналом.

1.1 Назначение

Насосы серии Wilo-Star были разработаны специально для систем отопления с изменяющейся теплопотребностью и, соответственно, значением подачи насоса. Встроенное электронное регулирование напора (перепада давления) насоса делает возможным бесступенчатое регулирование мощности насоса в соответствии с фактическими требованиями системы по количеству тепла.



Применение насосов данной серии для подачи питьевой воды или воды для пищевых производств не допускается!

1.2 Технические характеристики

Тип насоса	E 25(30) /1-3	E 25 (30)/1-5 ...SSM
Напряжение источника питания	1 ~ 230 В ± 10%, 50 Гц	
Мощность двигателя P _{1max}	см. данные на фирменной табличке	
Максимальная частота вращения	см. данные на фирменной табличке	
Защита двигателя	см. данные на фирменной табличке	
Диапазон температур пер. жидк.*	от 20 до 110°C	
Максимальное рабочее давление	10 бар	
Максимальная температура окружающей среды*	40 °C	
Бесступенчатый регулятор перепада давления в диапазоне	от 0,5 до 3,5 м	От 1 до 5 м
Минимальное допустимое давление на входе в насос	при T _{макс} = 95°C 0,2 бар	при T _{макс} = 110°C 0,8 бар
Диаметр подсоединения	R 1 (R 1¼)	
Монтажная длина	180 мм	

*Макс.температура жидк. 110 °С при температуре окр. среды макс. 25°С.
макс. 95°С при температуре окр. среды макс. 40°С.

- Допустимые перекачиваемые жидкости:
 - вода для систем отопления по VDI 2035,
 - вода и водо-гликолевая смесь в соотношении 1:1. При наличии гликолевых примесей необходимо откорректировать мощность насоса в зависимости от процентного содержания гликоля. Следует использовать только жидкости с антикоррозийными ингибиторами производства WILO. Всегда соблюдайте указания производителя.
 - другие жидкости могут быть использованы только с разрешения WILO.

2 Техника безопасности

В инструкции содержится важная информация, которой необходимо придерживаться при монтаже и эксплуатации насоса. Поэтому монтер и пользователь перед монтажом и пуском насоса должны ознакомиться с данной инструкцией.

Кроме общих инструкций по технике безопасности, изложенных в разделе «Техника безопасности», следует также соблюдать специальные указания по технике безопасности, изложенные ниже.

2.1 Специальные символы для обозначения опасности, использованные в данных инструкциях по эксплуатации

Указания по технике безопасности, включенные в данную инструкцию, несоблюдение которых может быть опасно для жизни, отмечены общим символом опасности



предостережение об электрическом напряжении обозначается



Инструкции по технике безопасности, несоблюдение которых опасно для насоса/установки, обозначаются символом

ВНИМАНИЕ!

Обозначения, нанесенные непосредственно на насос/установку, например стрелки, указывающие направление, должны соблюдаться при любых условиях.

2.2 Квалификация персонала

Персонал, выполняющий монтаж и последующее обслуживание насоса, должен иметь соответствующую квалификацию.

2.3 Риск, связанный с несоблюдением правил техники безопасности

Несоблюдение правил техники безопасности влечет за собой угрозу жизни и здоровью персонала или повреждение насоса/установки. Несоблюдение правил техники безопасности аннулирует любой иск о возмещении убытков.

В частности, неосторожность может привести к следующим последствиям:

- отказу важных функций насоса или установки,
- травмам в результате электрического или механического воздействий.

2.4 Правила техники безопасности для пользователя

Необходимо соблюдать существующие правила техники безопасности.

Необходимо исключить опасность поражения электрическим током (см. предписания VDE).

2.5 Правила техники безопасности при проверке и монтаже

Пользователь несет ответственность за обеспечение выполнения проверки и сборки квалифицированным персоналом, имеющим разрешение и изучившим данную инструкцию.

Все работы с насосом/установкой следует проводить только после их полного отключения от электросети.

2.6 Самовольное изменение конструкции и изготовление запчастей

Изменения в конструкции насоса или установки могут производиться только с разрешения изготовителя. Использование оригинальных запчастей и арматуры, официально разрешенных производителем, гарантирует безопасность и надежность работы оборудования. Использование иных деталей может аннулировать иски, налагающие ответственность на производителя за какие-либо последствия.

2.7 Запрещенные методы эксплуатации

Эксплуатационная безопасность насоса или установки может быть гарантирована только при эксплуатации в соответствии с разделом 1 данной инструкции. Предельные значения, приведенные в каталоге или спецификации, не должны превышать или быть ниже указанных значений.

3 Транспортировка и промежуточное хранение

Необходимо защищать насос от воздействия влаги и механических повреждений.

ВНИМАНИЕ!

Насосы не должны подвергаться воздействию температур, лежащих вне диапазона от -10°C до $+50^{\circ}\text{C}$.

4 Описание изделия и комплектующих

4.1 Описание насоса (Рис. 1)

Насос оснащен мотором с мокрым ротором. На его корпусе находится электронный модуль, который осуществляет регулирование перепада давления насоса и поддерживает его на заданном уровне (1,5 или 2,5 м). Таким образом, насос постоянно приспособливается к изменяющимся требованиям теплоснабжителя системы, в особенности при использовании в системе термостатов.

Основные преимущества насоса:

- отсутствие необходимости использования регулирующего вентиля,
- экономия электроэнергии,
- низкий уровень шума.

Режимы управления: Возможны два режима управления работой насоса: напор насоса поддерживается постоянным ($\Delta p\text{-c}$) или переменным ($\Delta p\text{-v}$).

- **Постоянный напор насоса ($\Delta p\text{-c}$):** Рис. 2: В режиме управления $\Delta p\text{-c}$ электронная часть насоса поддерживает, создаваемый насосом напор, при изменении расхода постоянным во всем диапазоне регулирования.

- **Переменный напор насоса ($\Delta p-v$):** Рис. 3: С помощью электроники напор насоса пропорционально увеличивается между $\frac{1}{2} H$ и H при увеличении расхода или уменьшается при его уменьшении.

Режим управления может быть выбран при помощи переключателя (рис. 4 поз. 1):

- $\Delta p - c$ (заводская установка), - $\Delta p - v$.

Заданный вид регулирования устанавливается с помощью переключателя в клеммной коробке (рис. 4, поз. 2).

2 → $H = 2,5 \text{ m}$, (заводская установка)

1 → $H = 1,5 \text{ m}$

4.2 Объем поставки

- Насос в сборе,
- Инструкция по монтажу и эксплуатации.

5 Установка/ монтаж

5.1 Монтаж

- Монтаж насоса должен производиться только после выполнения всех сварочных, а также паяльных работ и промывки трубопроводов.
- Насос следует устанавливать в легкодоступном месте, чтобы его можно было легко проверить или заменить.
- Если насос устанавливается в обратном трубопроводе в контуре с открытым расширительным баком, то клапан для удаления воздуха должен устанавливаться на входе в насос (согласно DIN 4751)
- Рекомендуется монтаж запорной арматуры за и перед насосом. Этим исключается слив жидкости из системы и ее повторное заполнение при замене насоса. Монтаж необходимо производить таким образом, чтобы капли воды не попадали на мотор насоса или его клеммную коробку.
- Монтаж насоса производить без механического напряжения и **только с горизонтально расположенным валом насоса** (см. рис. 5). На насос не должны передаваться напряжения от трубопровода и его вес.
- Стрелка на корпусе мотора указывает направление потока.
- Если монтажное положение блока управления необходимо изменить, мотор следует повернуть следующим образом:
 - Снимите термоизоляционные накладки,
 - Открутите 2 винта на корпусе насоса,
 - Поверните корпус мотора вместе с клеммной коробкой,

ВНИМАНИЕ! Старайтесь не повредить уплотнение.
Размер уплотнения: 85 x 75,4 x 0.8 мм EP

- Затяните установочные винты,
- Установите на место термоизоляционные накладки.

5.2 Электрическое подключение



Подключение насоса к электросети должно выполняться только квалифицированным персоналом. Следует соблюдать местные действующие правила и нормы (например, нормы VDE в Германии).

- Убедитесь, что сила тока и напряжение источника питания соответствуют данным, указанным на фирменной табличке насоса.
- Выполните подключение, как показано на рис. 6:
 - Подключение к сети: L, N, PE.
 - Максимальный ток предохранителя: 10А, инерционный.
 - Соединительный кабель может быть протянут через резьбовое соединение PG слева или справа. Резьбовое соединение и заглушки (PG 11) при необходимости можно поменять местами.
 - Заземлите насос согласно действующим предписаниям.
- Выполните электрическое подключение согласно Правилам устройства электроустановок. Например, по немецкому стандарту VDE следует предусмотреть разъемное соединение или трехполюсный выключатель с минимальным расстоянием между разомкнутыми контактами 3 мм.
- Для защиты от утечки воды и достаточного уплотнения в соединении PG используйте кабель соответствующего наружного диаметра.
- Если насосы используются в системах с температурой жидкости больше 90 °С, необходимо использовать термостойкий электрический кабель.
- Электрический кабель необходимо прокладывать таким образом, чтобы он не соприкасался с трубопроводом и/или насосом и корпусом мотора.

6 Ввод в эксплуатацию

6.1 Ввод в эксплуатацию

Заполните систему водой и удалите из нее воздух. Воздух из корпуса насоса обычно удаляется автоматически после его кратковременной работы. Кратковременная работа не повредит насос. При необходимости воздух из насоса можно удалить вручную, выполнив следующие действия:

- отключите насос,
- закройте запорный вентиль на выходе насоса,
- осторожно отвинтите винт для удаления воздуха (см. рис. 8),



В зависимости от давления в системе и температуры перекачиваемой жидкости, при ослаблении винта для удаления воздуха горячая перекачиваемая жидкость может быть выброшена под давлением.

Будьте осторожны, опасность получения ожога!

- Предохраните все электрические части от попадания на них воды,
- Осторожно несколько раз нажмите отверткой и проверните вал насоса,
- Завинтите винт для удаления воздуха,
- Откройте запорный вентиль,
- Включите насос.

ВНИМАНИЕ!

В зависимости от давления в системе насос может блокироваться при открытом винте для удаления воздуха.



В зависимости от продолжительности работы насоса и температуры перекачиваемой жидкости весь насос может сильно нагреться.

Не прикасайтесь к насосу во избежание ожога.

6.2 Регулировка мощности насоса

- Задайте режим регулирования (см. п. 4.1).
- Установите напор насоса с помощью переключателя (рис. 4, поз. 2).
- При неизвестном значении нужного напора мы рекомендуем начинать с установки $\Delta p-v$ и напора 1,5 м.
- Если производительности оказывается недостаточно, необходимо поэтапно повышать устанавливаемое значение напора следующим образом: $\Delta p-c$ (1,5 м), $\Delta p-v$ (2,5 м), $\Delta p-c$ (2,5 м)
- Если производительность установлена слишком высокой или появляются шумы при работе, необходимо поэтапно снижать заданное значение напора.

7 Техническое обслуживание

Насос не требует технического обслуживания.

8 Неисправности, причины и способы их устранения

Двигатель включен, но не работает:

- Проверьте электрические предохранители и источник питания,
- Проверьте напряжение сети (сравните с данными на фирм. табличке насоса).

Ротор мотора заблокирован:

- Отключите насос от электросети,
- Закройте запорные вентили с обеих сторон насоса и дайте насосу остыть. Отвинтите винт для удаления воздуха. Проверьте ход насоса, повернув ротор с прорезью с помощью отвертки и, если необходимо, разблокируйте его,
- Включите насос.



Опасность термического ожога при высокой температуре перекачиваемой жидкости и давлении в системе.

Шум при эксплуатации насоса

- Проверьте величину настройки напора и, если необходимо, перенастройте его.
- Проверьте вид регулирования: возможно, следует изменить его с $\Delta p-c$ на $\Delta p-v$.
- Слишком низкая производительность насоса. Ее можно увеличить:
 - увеличив заданное значение напора,
 - переключив вид регулирования с $\Delta p-v$ на $\Delta p-c$.
- При возникновении кавитационных шумов увеличьте давление в системе в допустимых пределах.

Если устранение неисправности невозможно, обратитесь в ближайшую сервисную службу WILO.

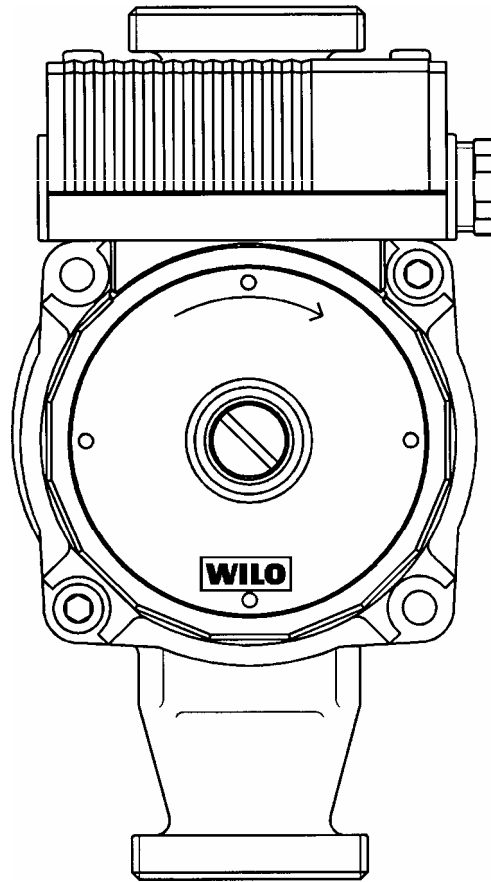


Рис. 1

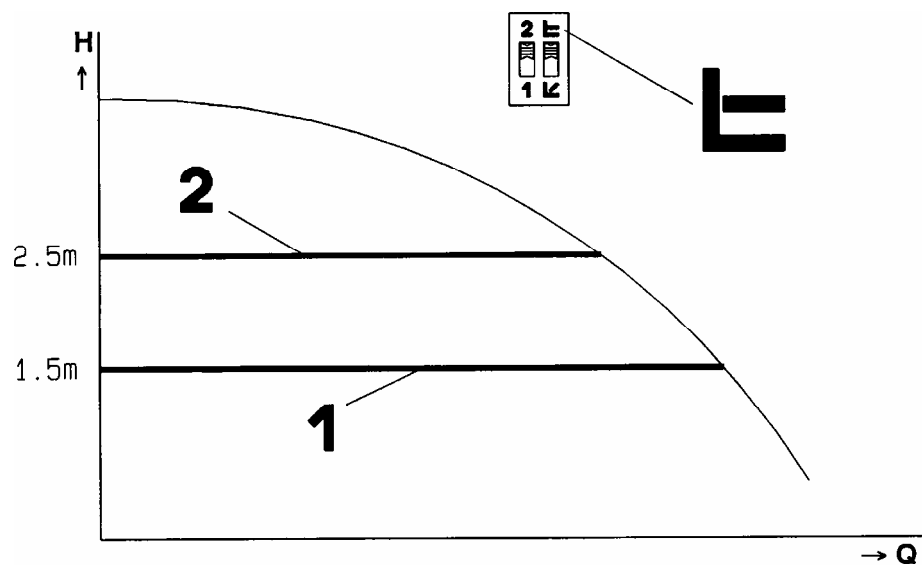


Рис. 2

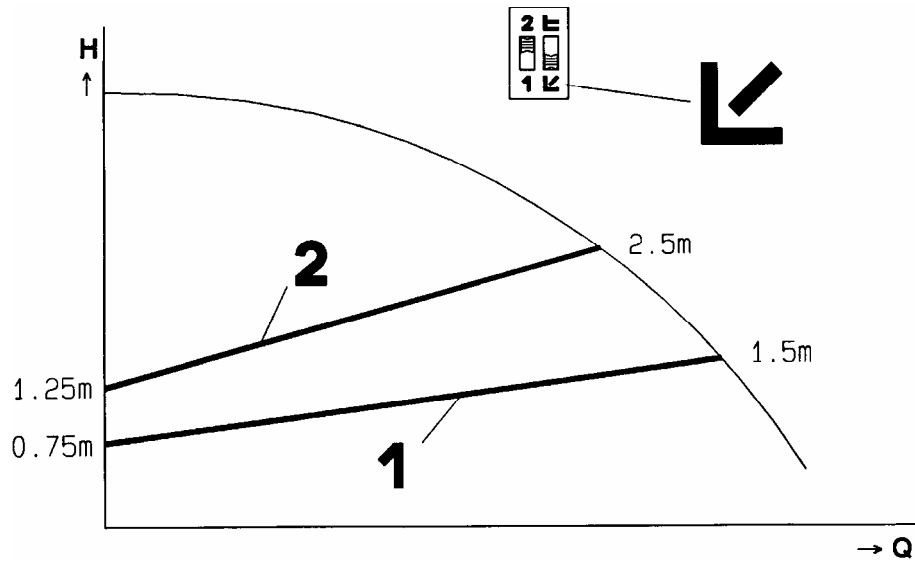


Рис. 3

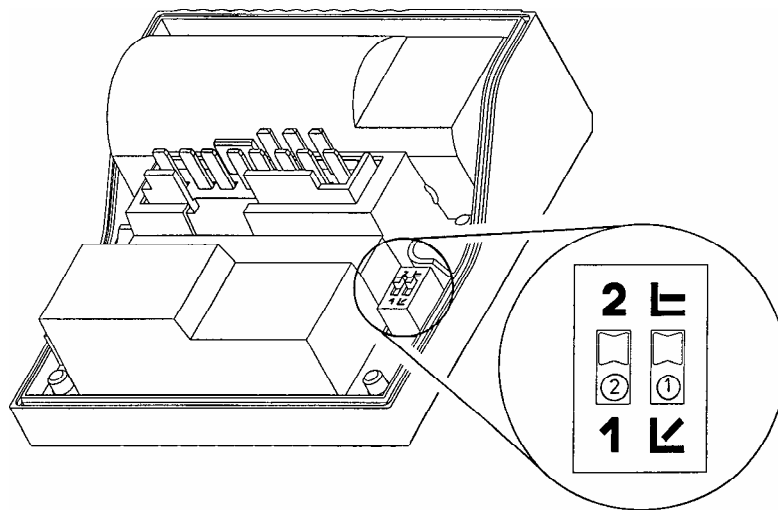


Рис. 4

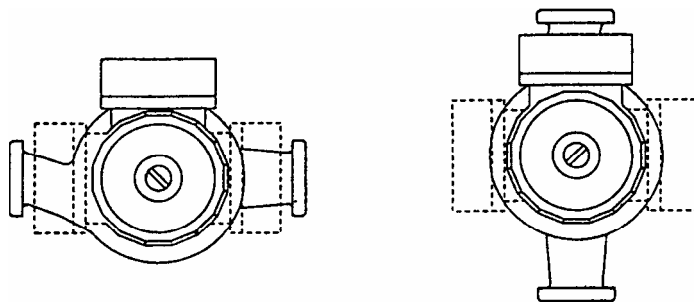


Рис. 5

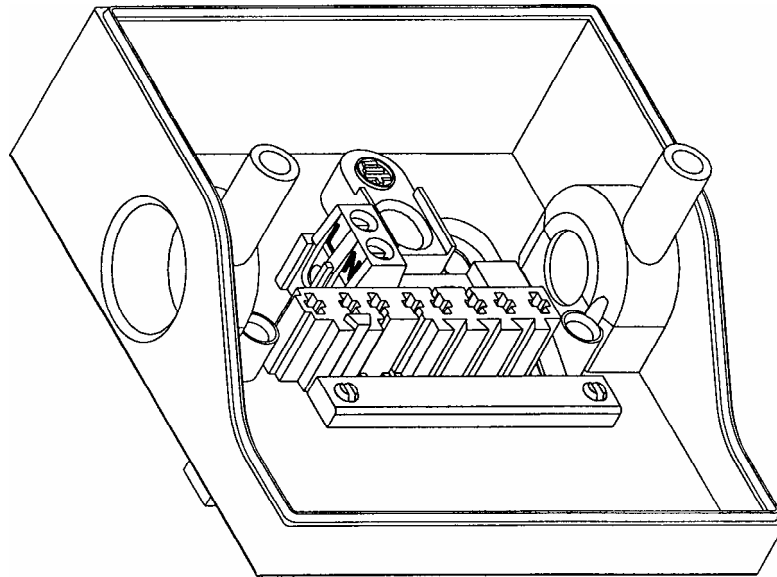


Рис. 6

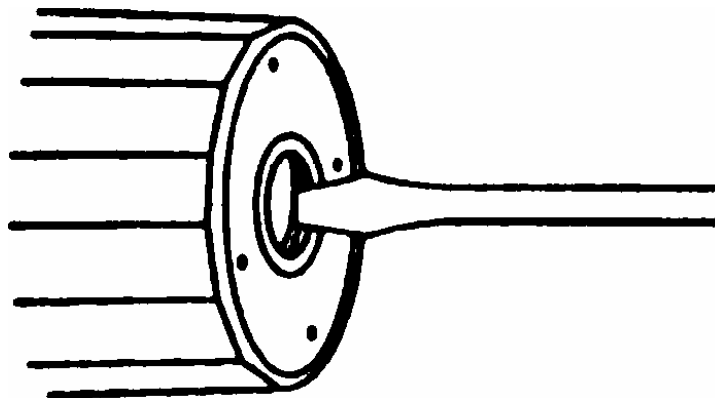


Рис. 7