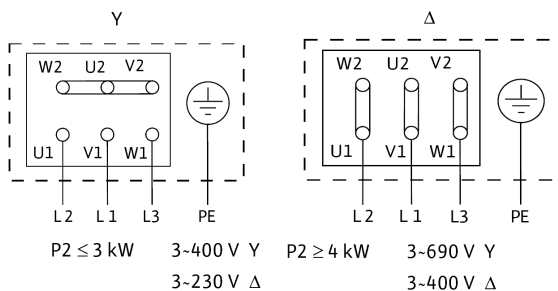
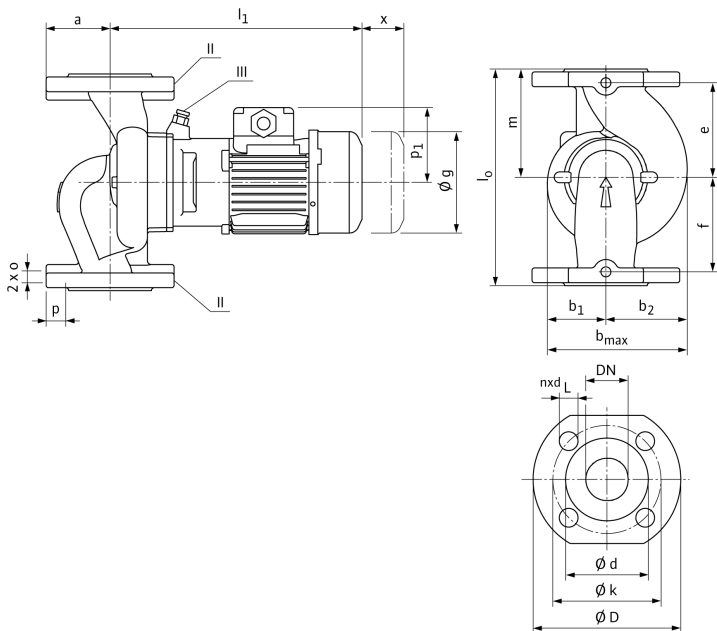
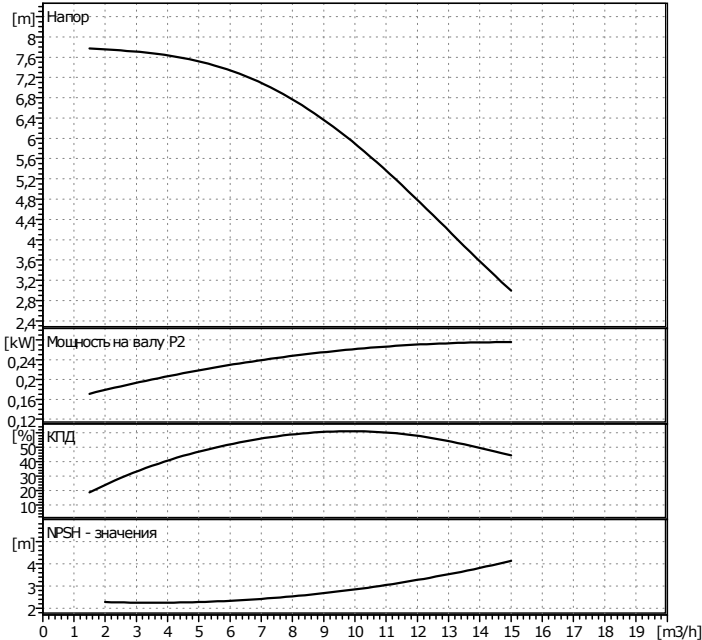


Клиент Проект  
 № клиента № проекта  
 Ответственный Поз. №  
 Редактор ул. Кулакова, 20 А. С. Лещинский Локальный  
 Дата 18/12/12



**Данные запроса**

Расход	0	m³/h
Напор	0	m
Перекачиваемая среда	Вода, чистая	
Температура жидкости	20	°C
Плотность	0,9983	kg/dm³
Кинематическая вязкость	1,005	mm²/s
Давление пара	2,337	kPa

**Данные насоса**

Производитель	WILO	
Тип	IPL 40/90-0,37/2	
Вид агрегата	Насос	
Ступень ном. Давления	PN10	
Мин. температура жидкости	20	°C
Мак. температура жидкости	20	°C

**Данные гидравлики (рабочая точка)**

Расход	m³/h
Напор	m
Мощность на валу P2	kW
Число оборотов	2900 1/min
NPSH	m
Диаметр рабочего колеса	86 mm

**Материалы / уплотнение**

Корпус	GG 25
Вал	X 20 Cr 13 (1.4021)
Рабочее колесо	Пластмасса
Скольз. торцев. Уплотнение	AG EGG (Стандарт)
Кожух	GG 25
Разборный вал	X 20 Cr 13 (1.4021)
Разборный вал (исполнение C)	NiMo 1810

**Размеры**

		mm			
a	65	m	125	dL	19
b1	80	o	M10	n	4
b2	90	O g	141,2	k	110
bmax	170	p	20		
e	110	P1	121		
f	110	x	150		
l0	250	d	84		
l1	320	D	150		

Всасывающая сторона	DN 40 / PN10
Напорная сторона	DN 40 / PN10
Вес	19 kg

**Данные мотора**

Ном. мощность P2	0,37	kW
Ном. число оборотов	2900	1/min
Ном. напряжение	3~400 V, 50 Hz	
Макс. потребление тока	0,91	A
Вид защиты	IP 55	
Допустимый перепад напряжения	+/- 10%	

Арт.№ стандартного исполнения 2089584