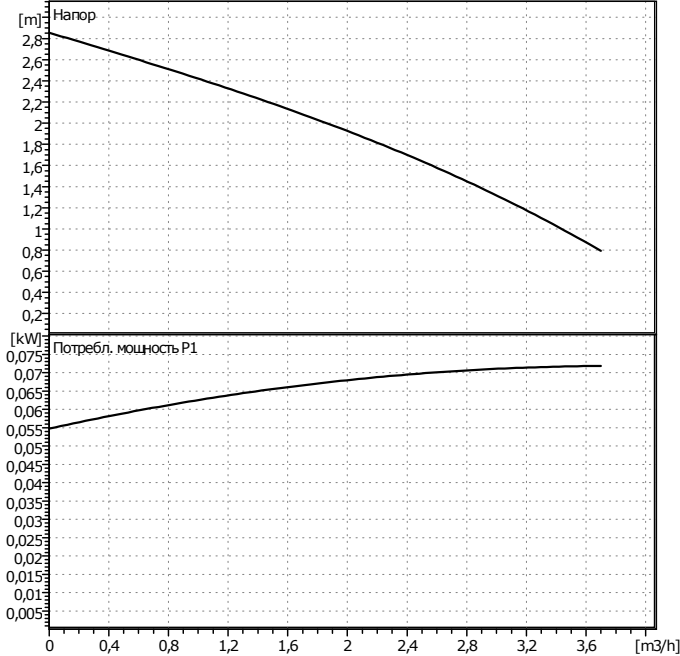


ООО "АКВАТРИО.РУ"
ул.Кулакова, д.20 оф 633
123592 Москва
Телефон (495) 645-03-14
Телефакс (499) 740-28-67

Star-Z 25/2 3~
Установка: Циркуляц. насос



Клиент _____ Проект _____ Страница 1 / 1
№ клиента _____ № проекта _____
Ответственный _____ Поз. № _____ Дата 20/11/12
Редактор ООО "АКВАТРИО.РУ" Сотрудник Локальный



Данные запроса

Расход	0	m ³ /h
Напор	0	m
Перекачиваемая среда	Вода, чистая	
Температура жидкости	20	°C
Плотность	0,9983	kg/dm ³
Кинематическая вязкость	1,005	mm ² /s
Давление пара	0,002337	MPa

Данные насоса

Производитель	WILO	
Тип	Star-Z 25/2 3~	
Вид агрегата	Насос	
Ступень ном. Давления	PN10	
Мин. температура жидкости	10	°C
Мак. температура жидкости	110	°C

Данные гидравлики (рабочая точка)

Расход	m ³ /h
Напор	m
Потребл. мощность P1	kW
Число оборотов	2650 1/min

Мин. давление на входе

Температура	50	95	110	°C
Мин. давление на входе	0,5	3	10	m

Материалы / уплотнение

Корпус	G-CuSn 5
Вал	Керамика
Рабочее колесо	PPO, Noryl
Подшипник	Графит

Размеры

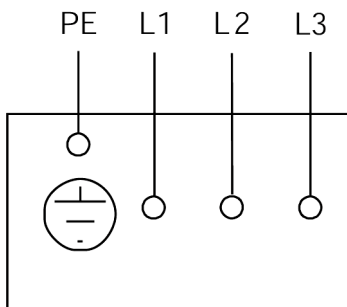
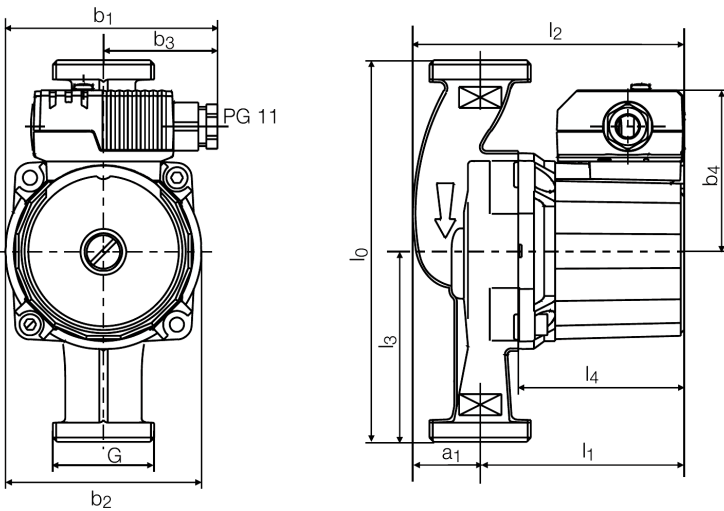
		mm			
a1	34	l0	180		
b1	100	l1	97		
b2	92,5	l2	130		
b3	54	l3	70		
b4	73	l4	79		

Всасывающая сторона	Rp 1/G 1 1/2	/ PN 10
Напорная сторона	Rp 1/G 1 1/2	/ PN 10
Вес	2,7	kg

Данные мотора

Ном. мощность P2	0,012	kW
Потребл. мощность P1	0,0719	kW
Ном. число оборотов	2650	1/min
Ном. напряжение	3~400 V, 50	Hz
Макс. потребление тока	0,16	A
Вид защиты	IP 44	
Допустимый перепад напряжения +/- 10%		

Арт.№ стандартного исполнения 4037124



3~400 V, 50 Hz

