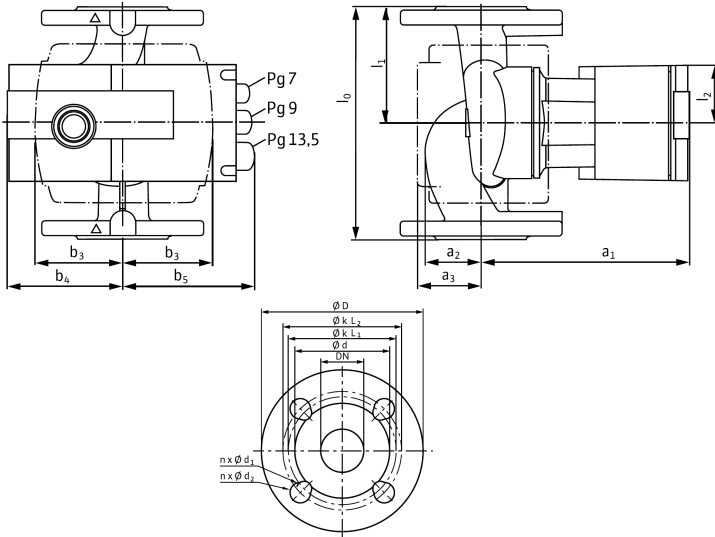
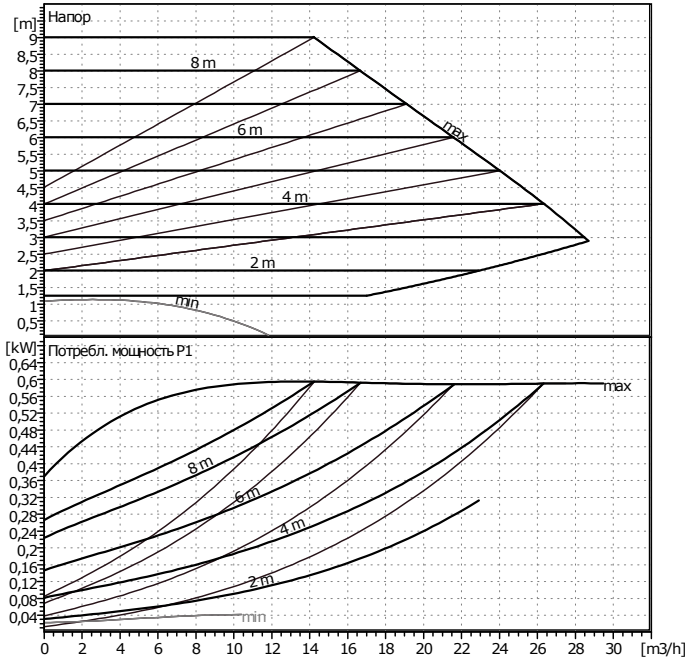


ООО "АКВАТРИО.РУ"
ул.Кулакова, д.20 оф 633
123592 Москва
Телефон (495) 645-03-14
Телефакс (499) 740-28-67

Stratos 65/1-9 CAN PN 6/10
Установка: высокоэффективный насос Premium



Клиент Проект
№ клиента № проекта
Ответственный Поз. №
Редактор ООО "АКВАТРИО.РУ" Сотрудник Локальный
Дата 24/12/12



Данные запроса

Расход 0 м³/h
Напор 0 м
Перекачиваемая среда Вода, чистая
Температура жидкости 20 °C
Плотность 0,9983 kg/dm³
Кинематическая вязкость 1,005 мм²/с
Давление пара 0,002337 МПа

Данные насоса

Производитель WILO
Тип Stratos 65/1-9 CAN PN 6/10
Вид агрегата Насос
Вид работы dp-c
Ступень ном. Давления PN10
Мин. температура жидкости 10 °C
Мак. температура жидкости 110 °C

Данные гидравлики (рабочая точка)

Расход
Напор
Потребл. мощность P1

Мин. давление на входе

Температура	50	95	110		°C
Мин. давление на входе	5	12	18		m

Материалы / уплотнение

Корпус насоса EN-GJL 250
Рабочее колесо Армир. стекловоол. PPS
Вал X 46 Cr 13
Подшипник Металлографит

Размеры

							mm	
a1	256	b5	136	d	118	k2	145	
a2	62	l0	280	D	185			
a3	83	l1	140	dL1	14			
b3	96	l2	66	dL2	19			
b4	120	n	4	k1	130			

Всасывающая сторона DN 65 / PN10
Напорная сторона DN 65 / PN10
Вес 17 kg

Данные мотора

Класс энергоэффективности A
Ном. мощность P2 500 W
Потребл. мощность P1 590 W
Ном. число оборотов 4600 1/min
Ном. напряжение 1~ 230 V, 50 Hz
Макс. потребление тока 2,6 A
Вид защиты IP X4D
Допустимый перепад напряжения +/- 10%

Арт.№ стандартного исполнения 2090459

