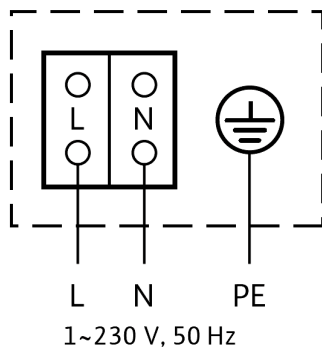
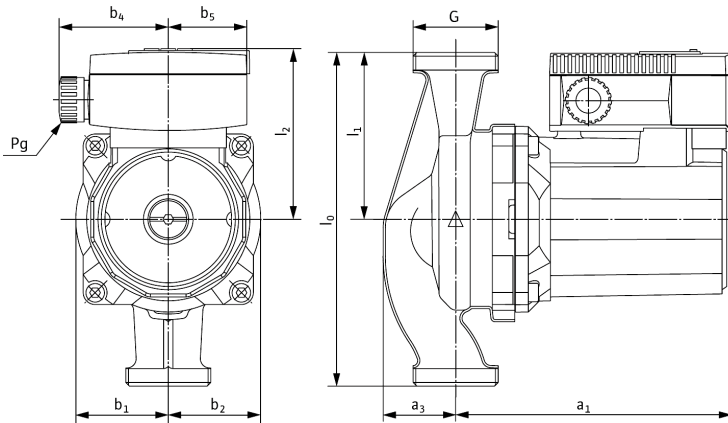
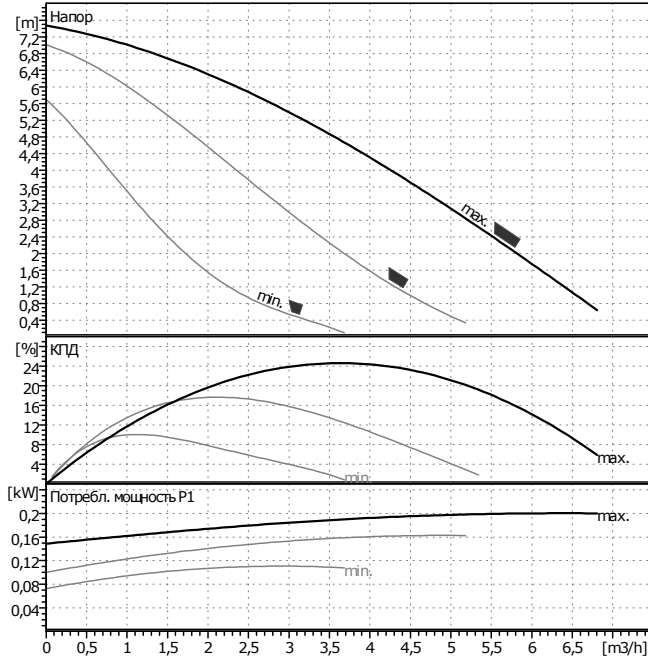


ООО "АКВАТРИО.РУ"
ул.Кулакова, д.20 оф 633
123592 Москва
Телефон (495) 645-03-14
Телефакс (499) 740-28-67

TOP-RL 25/7,5
Установка: Стандартный насос



Клиент _____ Проект _____ Страница 1 / 1
№ клиента _____ № проекта _____
Ответственный _____ Поз. № _____ Дата 08/11/12
Редактор ООО "АКВАТРИО.РУ" Сотрудник Локальный



Данные запроса

Расход	0	m³/h
Напор	0	m
Перекачиваемая среда	Вода, чистая	
Температура жидкости	20	°C
Плотность	0,9983	kg/dm³
Кинематическая вязкость	1,005	mm²/s
Давление пара	0,002337	MPa

Данные насоса

Производитель	WILO	
Тип	TOP-RL 25/7,5	
Вид агрегата	Насос	
Ступень ном. Давления	PN10	
Мин. температура жидкост	20	°C
Мах. температура жидкост	130	°C

Данные гидравлики (рабочая точка)

Расход		m³/h
Напор		m
Потребл. мощность P1		kW
Число оборотов	2420	1/min

Мин. давление на входе

Температура	50	95	110	130		°C
Мин. давление на входе	0,5	5	11	24		m

Материалы / уплотнение

Корпус	EN-GJL 200
Вал	X 46 Cr 13
Рабочее колесо	PPE, Noryl
Подшипник	Металлографит

Размеры

		mm			
Pg	1 x 13,5	b4	60	G	G 1 1/2
a1	150	b5	44		
a2	40	l1	90		
b1	50	l2	92		
b2	52	l0	180		

Всасывающая сторона	Rp 1/G 1 1/2	/ PN 10
Напорная сторона	Rp 1/G 1 1/2	/ PN 10
Вес	3,9	kg

Данные мотора

Ном. мощность P2	0,08	kW
Потребл. мощность P1	0,205	kW
Ном. число оборотов	2420	1/min
Ном. напряжение	1~230 V, 50	Hz
Макс. потребление тока	1	A
Вид защиты	IP 44	
Допустимый перепад напряжения	+/- 10%	

Арт.№ стандартного исполнения 2045633