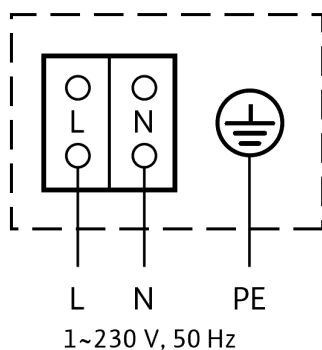
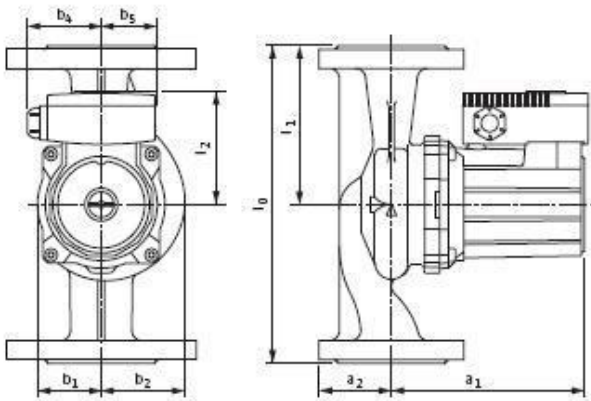
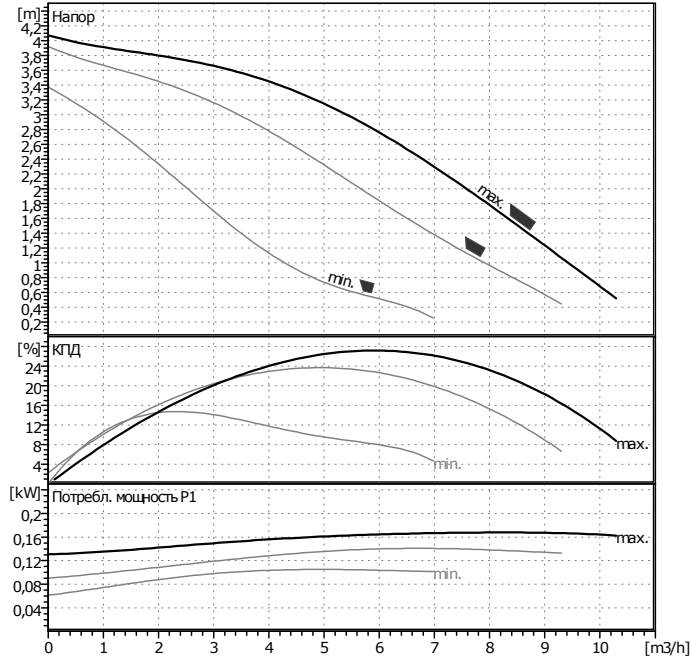


ООО "АКВАТРИО.РУ"
ул.Кулакова, д.20 оф 633
123592 Москва
Телефон (495) 645-03-14
Телефакс (499) 740-28-67

TOP-RL 40/4
Установка: Стандартный насос



Клиент _____ Проект _____ Страница 1 / 1
№ клиента _____ № проекта _____
Ответственный _____ Поз. № _____ Дата 19/11/12
Редактор ООО "АКВАТРИО.РУ" Сотрудник Локальный



Данные запроса

Расход	0	m³/h
Напор	0	m
Перекачиваемая среда	Вода, чистая	
Температура жидкости	20	°C
Плотность	0,9983	kg/dm³
Кинематическая вязкость	1,005	mm²/s
Давление пара	0,002337	MPa

Данные насоса

Производитель	WILO	
Тип	TOP-RL 40/4	
Вид агрегата	Насос	
Ступень ном. Давления	PN10	
Мин. температура жидкости	20	°C
Мак. температура жидкости	30	°C

Данные гидравлики (рабочая точка)

Расход	m³/h
Напор	m
Потребл. мощность P1	kW
Число оборотов	0 /min

Мин. давление на входе

Температура	50	95	110	130	°C
Мин. давление на входе	0,5	5	11	24	m

Материалы / уплотнение

Корпус	EN-GJL 250
Вал	X 46 Cr 13
Рабочее колесо	PPE, Noryl
Подшипник	Металлографит

Размеры

		mm			
a1	156	b5	44		
a2	60	l1	125		
b1	54	l2	92		
b2	65	l0	250		
b4	60	DN	DN 40		

Всасывающая сторона	DN 40	/ PN 16
Напорная сторона	DN 40	/ PN 16
Вес	8	kg

Данные мотора

Ном. мощность P2	0,07	kW
Потребл. мощность P1	0,18	kW
Ном. число оборотов	2660	1/min
Ном. напряжение	1~230 V, 50	Hz
Макс. потребление тока	0,85	A
Вид защиты	IP 44	
Допустимый перепад напряжения	+/- 10%	

Арт.№ стандартного исполнения 2057044