

ООО "АКВАТРИО.РУ"  
ул.Кулакова, д.20 оф 633  
123592 Москва  
Телефон (495) 645-03-14  
Телефакс (499) 740-28-67

**TOP-Z 30/10 1~ RG PN 10**

Установка: Циркуляц. насос



Клиент

Проект

Страница 1 / 1

№ клиента

№ проекта

Ответственный

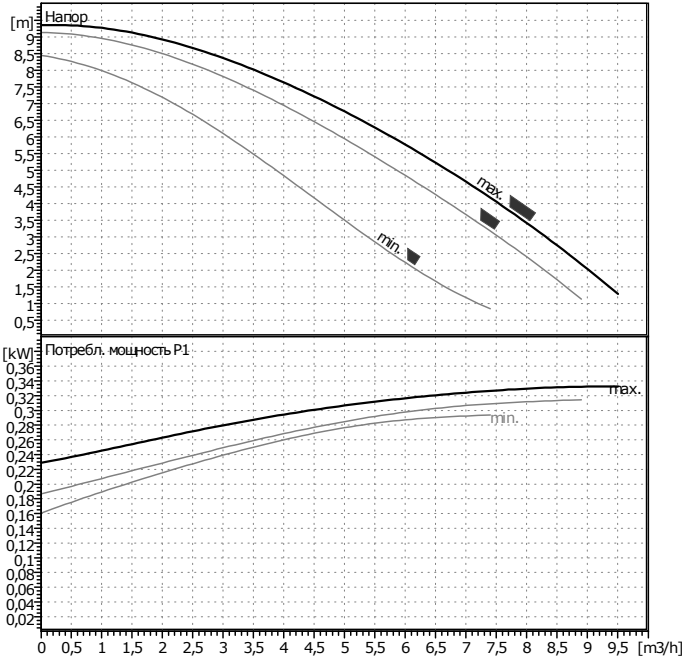
Поз. №

Дата 21/11/12

Редактор

ООО "АКВАТРИО.РУ" Сотрудник

Локальный



**Данные запроса**

Расход	0	m³/h
Напор	0	m
Перекачиваемая среда	Вода, чистая	
Температура жидкости	20	°C
Плотность	0,9983	kg/dm³
Кинематическая вязкость	1,005	mm²/s
Давление пара	0,002337	MPa

**Данные насоса**

Производитель	WILO	
Тип	TOP-Z 30/10 1~ RG PN 10	
Вид агрегата	Насос	
Ступень ном. Давления PN10		
Мин. температура жидкости	20	°C
Мак. температура жидкости	110	°C

**Данные гидравлики (рабочая точка)**

Расход		m³/h
Напор		m
Потребл. мощность P1		kW
Число оборотов	2800	1/min

**Мин. давление на входе**

Температура	40	80	110		°C
Мин. давление на входе	5	8	20		m

**Материалы / уплотнение**

Корпус	G-CuSn 5 Zn Pb
Вал	X 39 CrMo 17
Рабочее колесо	Армир. стекловол. PPS
Подшипник	Графит, пропит. синт. Смолой

**Размеры**

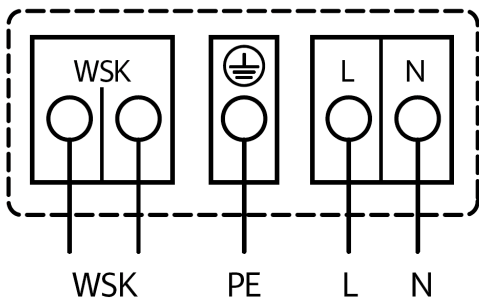
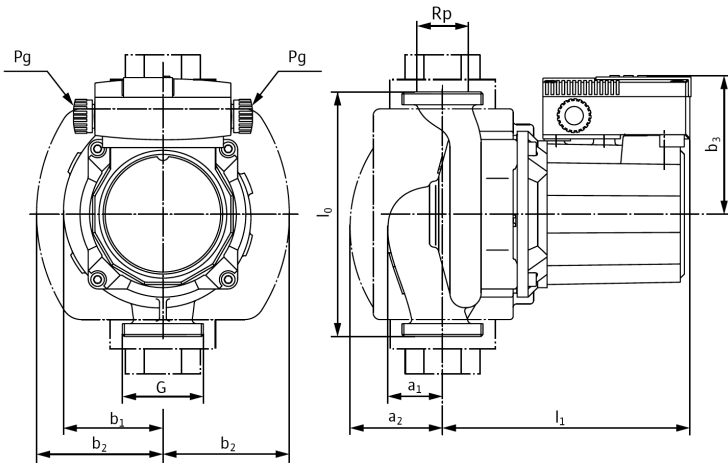
										mm	
l0	180	b3	102								
a2	72,5	l1	171,5								
a1	52	Pg	2 x 13,5								
b1	68,5	G	G2								
b2	92										

Всасывающая сторона	Rp 1 1/4/G 2	/ PN 10
Напорная сторона	Rp 1 1/4/G 2	/ PN 10
Вес	6,7	kg

**Данные мотора**

Ном. мощность P2	0,18	kW
Потребл. мощность P1	0,335	kW
Ном. число оборотов	2800	1/min
Ном. напряжение	1~230 V, 50	Hz
Макс. потребление тока	1,62	A
Вид защиты	IP X4D	
Допустимый перепад напряжения	+/- 10%	

Арт.№ стандартного исполнения 2059857



1~230 V, 50 Hz

