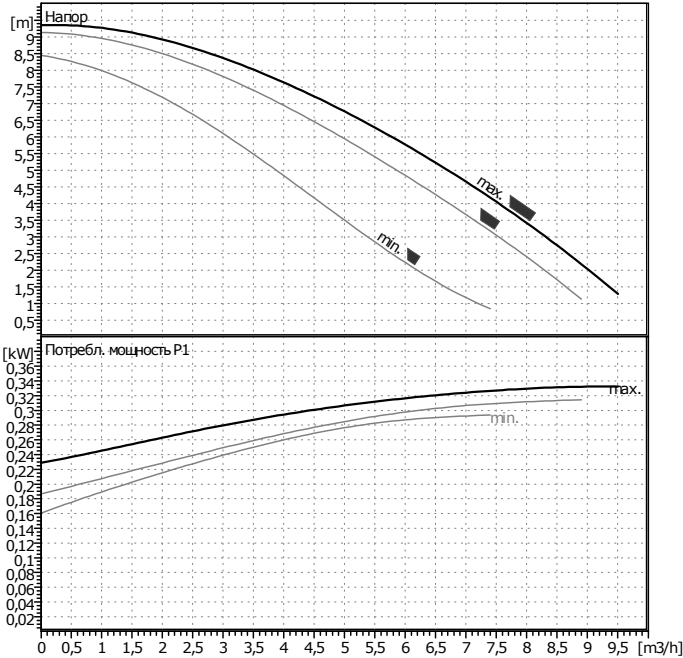


ООО "АКВАТРИО.РУ"
ул.Кулакова, д.20 оф 633
123592 Москва
Телефон (495) 645-03-14
Телефакс (499) 740-28-67

TOP-Z 25/10 1~ PN 10
Установка: Циркуляц. насос



Клиент _____ Проект _____ Страница 1 / 1
№ клиента _____ № проекта _____
Ответственный _____ Поз. № _____ Дата 21/11/12
Редактор ООО "АКВАТРИО.РУ" Сотрудник Локальный



Данные запроса

Расход	0	m³/h
Напор	0	m
Перекачиваемая среда	Вода, чистая	
Температура жидкости	20	°C
Плотность	0,9983	kg/dm³
Кинематическая вязкость	1,005	mm²/s
Давление пара	0,002337	MPa

Данные насоса

Производитель	WILO	
Тип	TOP-Z 25/10 1~ PN 10	
Вид агрегата	Насос	
Ступень ном. Давления	PN10	
Мин. температура жидкости	20	°C
Мак. температура жидкости	110	°C

Данные гидравлики (рабочая точка)

Расход		m³/h
Напор		m
Потребл. мощность P1		kW
Число оборотов	2800	1/min

Мин. давление на входе

Температура	40	80	110		°C
Мин. давление на входе	5	8	20		m

Материалы / уплотнение

Корпус	G-CuSn 5 Zn Pb
Вал	X 39 CrMo 17
Рабочее колесо	Армир. стекловол. PPS
Подшипник	Графит, пропит. синт. Смолой

Размеры

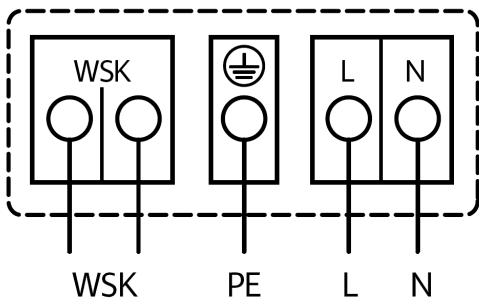
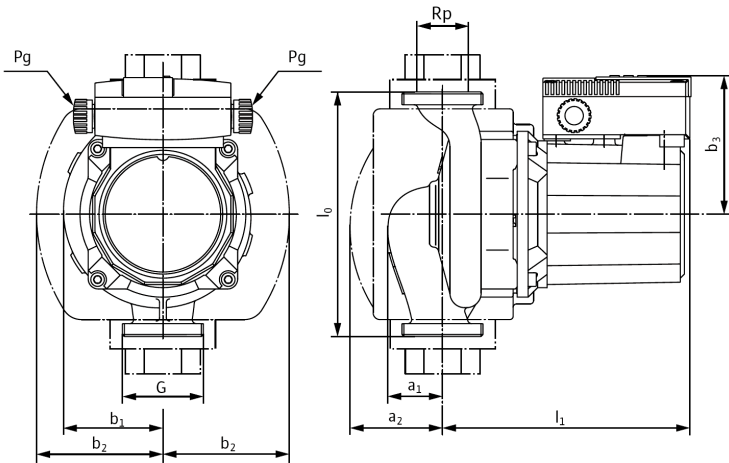
		mm			
l0	180	b3	102		
a2	72,5	l1	171,5		
a1	52	Pg	2 x 13,5		
b1	68,5	G	G 1 1/2		
b2	92				

Всасывающая сторона	Rp 1/G 1 1/2	/ PN 10
Напорная сторона	Rp 1/G 1 1/2	/ PN 10
Вес	6,7	kg

Данные мотора

Ном. мощность P2	0,18	kW
Потребл. мощность P1	0,335	kW
Ном. число оборотов	2800	1/min
Ном. напряжение	1~230 V, 50	Hz
Макс. потребление тока	1,62	A
Вид защиты	IP X4D	
Допустимый перепад напряжения	+/- 10%	

Арт.№ стандартного исполнения 2061964



1~230 V, 50 Hz

