

ООО "АКВАТРИО.РУ"
ул.Кулакова, д.20 оф 633
123592 Москва
Телефон (495) 645-03-14
Телефакс (499) 740-28-67

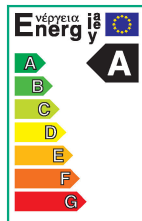
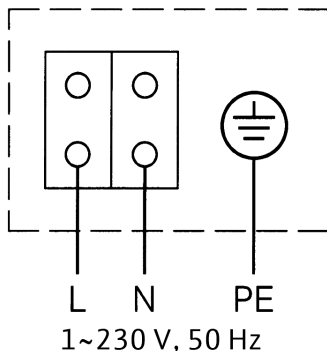
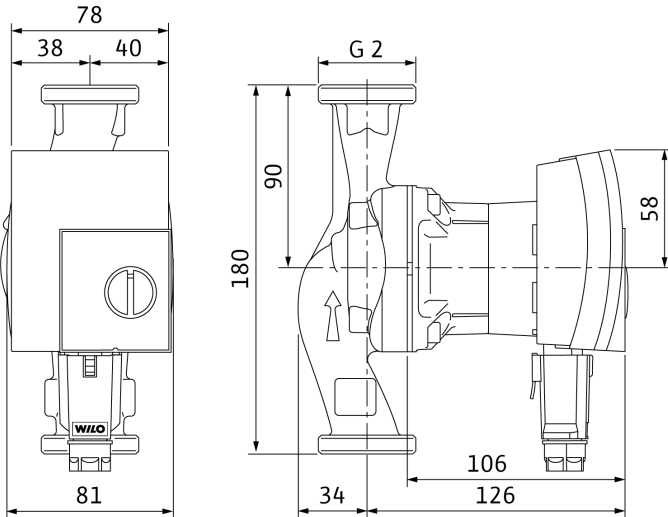
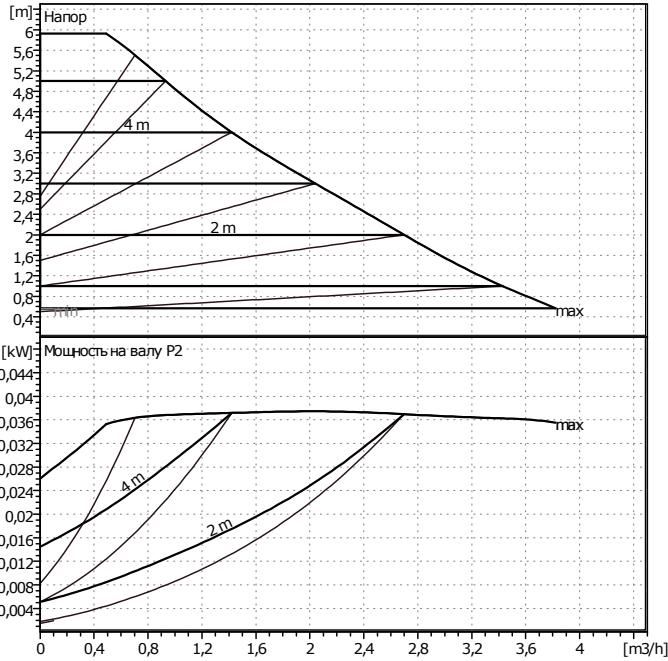
Yonos PICO 30/1-6

Установка: Стандартный высокоэффективный насос



Клиент _____ Проект _____
№ клиента _____ № проекта _____
Ответственный _____ Поз. № _____
Редактор ООО "АКВАТРИО.РУ" Сотрудник Локальный _____
Дата 28/11/12

Страница 1 / 1



Данные запроса

Расход	0	m³/h
Напор	0	m
Перекачиваемая среда	Вода, чистая	
Температура жидкости	20	°C
Плотность	0,9983	kg/dm³
Кинематическая вязкость	1,005	mm²/s
Давление пара	0,002337	MPa

Данные насоса

Производитель	WILO	
Тип	Yonos PICO 30/1-6	
Вид агрегата	Насос	
Вид работы	dp-c	
Ступень ном. Давления	PN6	
Мин. температура жидкости	10	°C
Мак. температура жидкости	55	°C

Данные гидравлики (рабочая точка)

Расход		m³/h
Напор		m
Потребл. мощность P1		kW
Потребл. мощность в рабочей точке * число ступеней		

Мин. давление на входе

Температура	50	95			°C
Мин. давление на входе	0,5	3			m

Материалы / уплотнение

Корпус насоса	EN-GJL 200
Рабочее колесо	PP + G/F 40 %
Вал	Нерж. сталь
Подшипник	Металлографит

Размеры

										mm
--	--	--	--	--	--	--	--	--	--	----

Всасывающая сторона	Rp 1 1/4 G 2 / PN6
Напорная сторона	Rp 1 1/4 G 2 / PN6
Вес	2,2 kg

Данные мотора

Класс энергоэффективности	A
Потребл. мощность P1	0,05 kW
Ном. число оборотов	4230 1/min
Ном. напряжение	1~230 V, 50 Hz
Макс. потребление тока	0,35 A
Вид защиты	IP X2D
Допустимый перепад напряжения +/-	10%

Арт.№ стандартного исполнения 4164034